

# SALON DE LA PÊCHE

CAEN PARC EXPO

17>19 AVRIL 2020

EN NORMANDIE

CAENA  
NORMANDIE

GL events  
CAEN  
ÉVÉNEMENTS

DEMANDE DE PARTICIPATION ➔ à retourner à CAEN ÉVÉNEMENTS - Rue Joseph Philippon - BP 56093 - 14063 CAEN CEDEX 4

## COORDONNÉES EXPOSANT

Tout ou partie de ces coordonnées pourra être repris dans les outils de communication. Assurez-vous d'écrire lisiblement en lettres majuscules.

N° de compte

Nom ou Raison sociale

Adresse

Tél.

Mobile

Site Web

Siret

E-mail

## COORDONNÉES DU RESPONSABLE POUR LE SALON

Nom

Qualité

Adresse (si différente)

Tél.

Mobile

E-mail

## ADRESSE DE FACTURATION (si différente)

Envoi des cartes d'invitation :

À votre société

Au responsable pour le salon

### OBLIGATOIRE

Précisez les numéros ci-dessous demandés : N° DE TVA INTRACOMMUNAUTAIRE

SIRET

NAF

Joindre impérativement à votre demande de participation un extrait, daté de moins de 3 mois, d'un des documents suivants : registre du commerce, registre des métiers ou répertoire des producteurs.

Merci d'en préciser le numéro ci-après :

## SECTEUR D'ACTIVITÉ dans lequel vous souhaitez être référencé

Tout ou partie de ces éléments pourra être repris dans les outils de communication. Assurez-vous d'écrire lisiblement en lettres majuscules.

ANIMATION

ACCASTILLAGE

ASSOCIATION HALIEUTIQUE

BATEAUX & MOTEURS

FÉDÉRATION DE PÊCHE

FORMATION

GASTRONOMIE

GUIDE DE PÊCHE

MATÉRIEL DE PÊCHE

PLONGÉE

PRESSE, ÉDITION & MÉDIAS

VÊTEMENTS & ACCESSOIRES

SERVICES

TOURISME ET VOYAGES

AUTRE - PRÉCISEZ :

ENSEIGNE EXPOSANT :

Définition exacte de votre activité principale et/ou produits exposés

Les informations nominatives que vous avez communiquées sont nécessaires au traitement de votre réservation par l'organisateur et à la gestion de vos relations commerciales avec lui. Ces informations nominatives pourront être utilisées à des fins de prospection directe (e-mail, sms, mms) en rapport avec votre activité professionnelle par (1) l'organisateur et les entités du groupe GL events, sauf si vous cochez la case ci-après  (2) par des partenaires commerciaux de l'organisateur, sauf si vous cochez la case ci-après . Conformément à la loi informatique et liberté du 06/07/1978 et au règlement (UE) 2016/679 du Parlement européen et du Conseil du 27 avril 2016, vous disposez d'un droit d'accès, de rectification et d'effacement des données vous concernant, d'un droit à la portabilité de vos données, du droit de limiter les traitements effectués sur vos données ainsi que du droit de définir des directives générales et particulières définissant la manière dont vous souhaitez que soient exercés, après votre décès, vos droits. Vous êtes expressément informé que vous disposez également d'un droit d'opposition au traitement de vos données à caractère personnel pour des motifs légitimes, ainsi que d'un droit d'opposition à ce que ces données soient utilisées à des fins de prospection commerciale. Vous pouvez exercer ces droits à tout moment auprès de l'organisateur, à l'adresse indiquée en en-tête de cette demande de participation.

### VOTRE CONTACT COMMERCIAL

> Laetitia QUIDEL • l.quidel@caen-evenements.com • 02 31 29 99 79

En partenariat avec



1

**DROITS D'INSCRIPTION**

	HT	QUANTITÉ	MONTANT HT
<b>DROITS D'INSCRIPTION</b> obligatoires incluant	125,00 €	x 1	125,00 €
<ul style="list-style-type: none"> <li>• Badges exposants : 1 par droit d'inscription + 1 par stand de 9m<sup>2</sup></li> <li>• Dotation de 50 e-invitations par stand.</li> <li>• Promotion générale de la manifestation. Diffusion et référencement Internet, médias régionaux.</li> <li>• Présence des coordonnées de votre société dans le guide du visiteur.</li> <li>• Gardiennage 24h/24 pendant la durée du Salon.</li> <li>• Parkings gratuits.</li> </ul>			

2

**LOCATIONS DE STANDS**

	HT	QUANTITÉ	MONTANT HT
<b>20 - STAND NU avec animation</b> - Réservé aux exposants proposant une animation sur leur stand (Incluant moquette, branchement 3kw), le m <sup>2</sup>	63,00 €	x	€
<b>21 - STAND ÉQUIPÉ</b> (Incluant cloisons, moquette, bandeaux ou raidisseur, 1 rail de spots, branchement 1kw), (minimum 9m <sup>2</sup> ), le m <sup>2</sup>	85,00 €	x	€
<b>22 - STAND ASSOCIATION OU FÉDÉRATION DE PÊCHE</b> (cloisons, moquette, branchement 1kw), le m <sup>2</sup>	55,00 €	x	€
<b>23 - SUPPLÉMENT POUR ANGLE</b>	121,00 €	x	€
<b>24 - STAND NU MATERIEL NAUTIQUE</b> - Réservé au matériel nautique (à partir de 50 m <sup>2</sup> ), le m <sup>2</sup>	45,00 €	x	€

3

**ÉLECTRICITÉ**

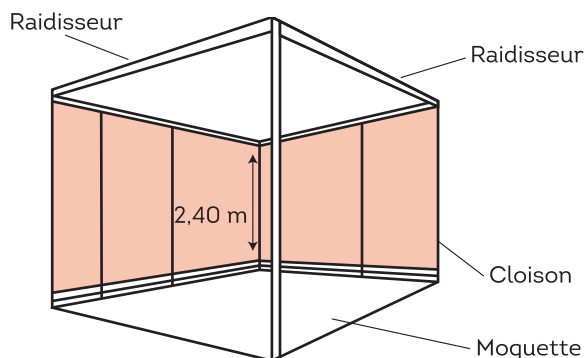
	HT	QUANTITÉ	MONTANT HT
<b>30 - FORFAIT ÉLECTRICITÉ 3 kW EN 380 V</b>	174,00 €	x	€
<b>31 - ÉLECTRICITÉ 1 kW SUPPLÉMENTAIRE</b>	59,00 €	x	€
<b>32 - FORFAIT ÉLECTRICITÉ 3 KW EN 220 V</b>	154,00 €	x	€

4

**PRESTATIONS COMPLÉMENTAIRES**

	HT	QUANTITÉ	MONTANT HT
<b>40 - CARTE D'INVITATION PAPIER</b>	1,50 €	x	€
<b>41 - E-INVITATIONS</b> (invitations dématérialisées), entre 200 et 400 e-invitations, l'unité	1,00 €	x	€
<b>42 - E-INVITATIONS</b> (invitations dématérialisées), plus de 400 e-invitations, l'unité	0,50 €	x	€
<b>43 - BADGE EXPOSANT</b> , l'unité	5,00 €	x	€
<b>44 - RAIDISSEUR</b> , le mètre linéaire	8,00 €	x	€
<b>45 - FORFAIT BRANCHEMENT D'EAU</b>	99,00 €	x	€
<b>46 - RAIL D'ÉCLAIRAGE</b> (dans la limite des stocks disponibles)	53,00 €	x	€
<b>47 - RÉSERVE DE 1 M<sup>2</sup> FERMANT À CLÉ</b>	116,00 €	x	€
<b>48 - RÉSERVE DE 2 M<sup>2</sup> FERMANT À CLÉ</b>	135,00 €	x	€
<b>49 - CLOISON</b> mélaminé, le mètre linéaire	15,00 €	x	€

**ⓘ APRÈS FIN FÉVRIER 2020 aucune commande de cloison ne sera acceptée.**

**DESCRIPTIF D'UN STAND ÉQUIPÉ****STAND MÉLAMINÉ :**

- Ossature aluminium
- Cloisons en mélaminé hêtre (hauteur cloison 2,40 m)
- Raidisseurs en façade
- Moquette

**ATTENTION :** les agrafes, punaises, clous, colle, bande adhésive ne sont pas autorisés sur les cloisons. Uniquement Patafix et Scotch.

	HT	QUANTITÉ	MONTANT HT
<b>50 - GUIDE DU VISITEUR</b> (format A5, édité à 4 000 exemplaires)			
4° de couverture	800,00 €	x	€
2° de couverture	600,00 €	x	€
Pleine page intérieure	400,00 €	x	€
Demi page intérieure	300,00 €	x	€
Logo sur plan	250,00 €	x	€

## INFORMATIONS PRATIQUES

**Horaires :** Vendredi 17 avril de 10h à 21h (nocturne), samedi 18 et dimanche 19 avril de 10h à 19h

**Entrée :** 5 € - Parking gratuit

**Rappel :** Nos amis les animaux ne sont pas autorisés à l'intérieur des halls.

### CONTRAT D'ENGAGEMENT

Après avoir pris connaissance des conditions du règlement général des manifestations commerciales de l'UNIMEV (disponible sur [www.caen-evenements.com](http://www.caen-evenements.com) ou sur demande), du règlement particulier de la manifestation (p.4) et des conventions d'assurance auxquelles j'accepte de me conformer, je déclare donner par la présente mon adhésion ferme et définitive et m'engage à verser 30% du prix TTC de mon emplacement à la signature de la présente. **Je verserai le solde dès réception de la facture et au plus tard 30 jours avant le début de la manifestation.** Toute contestation, de quelque nature que ce soit, relèvera du Tribunal de Commerce de Caen.

**Je m'engage à tenir mon stand aux horaires de la manifestation et ce du premier au dernier jour de l'évènement.**

NOM ET QUALITÉ DU SIGNATAIRE

FAIT À

LE / /

TOTAL HT

TVA 20%

TOTAL TTC

ACOMPTE  
30% DU TTC

CACHET ET SIGNATURE (précédés des mentions « Lu et approuvé » et « Bon pour commande »).

### ÉLÉMENTS À RETOURNER ET MODE DE RÈGLEMENT

Dossier d'inscription à renvoyer par la Poste dûment complété et signé, accompagné d'un chèque d'acompte à l'ordre de Caen Événements, représentant 30 % du montant TTC ou par virement bancaire (coordonnées ci-dessous). **Le solde à réception de la facture et au plus tard 30 jours avant le salon.** Le choix des emplacements se fera en fonction de l'ordre d'arrivée des dossiers complets avec le règlement de l'acompte.

Intitulé du Compte : CAEN ÉVÉNEMENTS -  
RUE JOSEPH PHILIPPON 14000 CAEN

LCL

IBAN (International Bank Account Number)

FR92 3000 2022 7300 0007 0595 Q14

#### PIÈCES À JOINDRE IMPÉRATIVEMENT AU DOSSIER

- 1 EXTRAIT KBIS DE MOINS DE 3 MOIS
- 1 ACOMPTE DE 30% TTC de votre commande.
- LE BON DE COMMANDE daté et signé.
- 1 ATTESTATION D'ASSURANCE RESPONSABILITÉ CIVILE PROFESSIONNELLE.

# RÈGLEMENT PARTICULIER DU SALON DE LA PÊCHE

## 1 - DEMANDE DE PARTICIPATION ET DÉCISION D'ADMISSION

### a - DEMANDE DE PARTICIPATION

La demande de participation s'effectue au moyen du formulaire établi par l'organisateur qu'il diffuse sous format papier ou électronique. Ni une demande de communication d'un formulaire de demande de participation, ni son envoi, ni l'encaissement d'un règlement ne vaut admission à exposer.

Cette demande doit être signée par un membre dûment habilité de la Société ou de l'organisme. La participation à la manifestation est subordonnée à l'acceptation sans réserve dudit règlement.

Les demandes de participation ne seront prises en considération que si elles sont accompagnées d'un chèque de 30% du prix TTC de l'emplacement. A toute demande de participation doit être joint un extrait de registre de commerce datant de moins de trois mois.

Les emplacements doivent être occupés par les seuls signataires du dossier d'inscription. Le partage ou la sous-location sont interdits. Néanmoins, si un exposant désire s'adjoindre un autre exposant sur son stand, il devra en faire la demande préalable à l'organisateur. Pour être accepté, celui-ci devra avoir l'accord de l'organisateur, donner son registre de commerce datant de moins de trois mois et signer un exemplaire de demande de participation ainsi que le règlement et s'y conformer.

### B - DÉCISION D'ADMISSION

**L'organisateur se réserve le droit d'écarter une demande de participation sans avoir à motiver sa décision et sans que le demandeur puisse prétendre de ce chef à une indemnité quelconque.**

En cas de litige, et quel qu'il soit, seuls les Tribunaux de CAEN seront compétents, le texte du présent règlement faisant seul foi.

Du fait de sa signature à la demande de participation, l'exposant s'engage à respecter l'intégralité du règlement particulier de cette manifestation ainsi que le règlement général des manifestations commerciales de l'UNIMEV, disponible sur demande ou sur le site [www.caen-evenements.com](http://www.caen-evenements.com).

**En cas de non respect flagrant du règlement, l'exclusion immédiate de l'exposant pourra être prononcée sans qu'il puisse être réclamé ni dédommagement, ni remboursement, ni dommages et intérêts ; ceci sans préjudice des poursuites qui pourraient être exercées à son encontre.**

L'annulation de la manifestation, pour des raisons indépendantes de la volonté de l'organisateur, ne peut donner droit qu'au remboursement des sommes versées par l'exposant, à l'exclusion de toute autre indemnité.

**Aucune exclusivité ne sera accordée par l'organisateur pour la vente de produits et/ou services de quelque nature que ce soit.**

### C - ATTRIBUTION DES EMPLACEMENTS

L'organisateur établit le plan de la manifestation et effectue la répartition des emplacements librement, en tenant compte si possible des désirs exprimés par l'exposant, de la nature des produits et services qu'il présente, de la disposition de l'espace d'exposition qu'il se propose d'installer ainsi que, si nécessaire, de la date d'enregistrement de la demande de participation.

L'organisateur conserve, pour tenir compte des contingences d'organisation de la manifestation, la possibilité de modifier la répartition initialement prévue, ainsi que l'importance et la disposition des surfaces demandées par l'exposant, en considération d'éléments objectifs. Cette modification n'autorise pas l'exposant à résilier unilatéralement son engagement de participation.

En aucun cas, le fait d'avoir déjà occupé un emplacement ne peut donner, à quiconque, un droit de propriété sur celui-ci. L'attribution des stands appartient exclusivement à l'organisateur.

## 2 - ANNULATION, DÉFAUT D'OCCUPATION

**Annulation** En cas d'annulation totale de la commande de Prestations de services prévue au Contrat ou d'annulation partielle de ladite commande (réduction de surface et/ou annulation ou modifications des prestations commandées) du fait de l'Exposant, pour quelque raison que ce soit, ce dernier est tenu au versement à Caen Evénements d'une indemnité calculée de la façon suivante :

1/ annulation entre la date de réservation et le 60<sup>e</sup> jour précédant la date de début de la manifestation (1<sup>er</sup> jour de montage) : 50% du montant total du Contrat (réservation d'espace et, le cas échéant, prestations de la commande initiale et prestations supplémentaires) ;

2/ annulation entre le 59<sup>e</sup> jour et 30<sup>e</sup> jour précédant la date de début de la manifestation : 75% du montant total du Contrat (réservation d'espace et, le cas échéant, prestations de la commande initiale et prestations supplémentaires) ;

3/ annulation entre le 29<sup>e</sup> jour et la date de début de la manifestation ou pendant la manifestation : 100% du montant total du Contrat (réservation d'espace et, le cas échéant, prestations de la commande initiale et prestations supplémentaires).

Dans tous les cas, la demande d'annulation devra être notifiée par l'Exposant à Caen Evénements par lettre recommandée avec demande d'avis de réception. La date de réception figurant sur l'avis de réception fera foi entre les Parties.

**Défaut d'occupation** : Dans le cas où un exposant, pour une cause quelconque, n'occupe pas son stand lors du montage du salon, il est considéré comme démissionnaire. Le Contrat sera alors résilié de plein droit et Caen Evénements pourra, de convention expresse, en disposer à son gré. Le montant total du Contrat (commande de Prestations de services et, le cas échéant, prestations supplémentaires) demeurera dû à Caen Evénements.

## 3 - OBLIGATIONS

Sauf accord dérogatoire spécifique et préalable, l'exposant s'engage à respecter dans sa présentation le champ d'action produit retenu par l'organisateur et à ne promouvoir que ses propres productions ou ses productions sous licence et à ne faire aucune publicité directe ou indirecte pour des produits de sociétés non participantes. Une liste détaillée des matériels, produits ou services exposés pourra être demandée par le comité d'organisation. L'inscription à la manifestation donne droit à l'attribution d'un stand réservé à l'usage unique et exclusif de l'établissement inscrit. Toute présence d'une autre entreprise sur son stand ou toute sous-location sont interdites. L'inscription d'associations ou groupements de professionnels sera étudiée au cas par cas par l'organisateur qui se réserve le droit de décliner une demande de participation. Tout exposant ne respectant pas le présent règlement et les règlements complémentaires, notamment en matière de sécurité et en général les prescriptions d'ordre public applicable à l'événement, peut entraîner même en l'absence de mise en demeure l'annulation de sa participation. L'exposant s'engage expressément à occuper son stand pendant toute la durée de la manifestation aux heures d'ouverture au public. Son installation devra être terminée à l'ouverture de l'exposition et les démontages ne sont pas autorisés avant la fermeture de la manifestation. Les périodes de montage et démontage de la manifestation seront confirmées ultérieurement. La distribution de prospectus ne peut être faite qu'à l'intérieur des stands. Toute publicité ou promotion doit être faite en respectant la réglementation en vigueur. L'utilisation de matériel audio ou vidéo ne doit gêner en aucun cas les autres exposants, particulièrement par le bruit occasionné de façon excessive.

**Tout matériel d'équipement propriété de Caen Evénements détérioré ou volé sur le stand sera facturé à l'exposant (notamment coffret électrique).**

## 4 - STANDS

La décoration générale est assurée par l'organisateur. Chaque exposant devra réaliser une décoration personnalisée de son stand. L'exposant s'engage à n'occuper que la surface qu'il a réservée ; tout dépassement dans les allées de circulation du public fera l'objet d'une facture supplémentaire.

De sa propre initiative ou à la demande d'un exposant qui s'estime lésé, l'organisateur se réserve, avant l'ouverture au public et pendant le déroulement de la manifestation, le droit de faire supprimer ou modifier les installations qui gênent les exposants voisins ou le public, ou ne sont pas conformes aux dispositions du règlement particulier de la manifestation ou aux plans/projets particuliers préalablement soumis à son agrément, le cas échéant.

## 5 - SÉCURITÉ

Les exposants s'engagent à respecter les consignes de sécurité figurant sur le cahier des charges de Caen Evénements.

• L'utilisation d'éléments de décoration en papier, matières plastiques, ou tout autre matériau classé « dangereux » est formellement interdit.

• L'emploi de tissus ininflammables d'origine m1 est obligatoire (à défaut, seule l'utilisation de tissus ignifugeables et ignifugés est autorisée). Un certificat d'ignifugation ou un procès verbal de classement de ces tissus doit être tenu à la disposition du Chargé de Sécurité.

• Il est interdit de réaliser une installation avec du câble de type Séparatex. De même, les multiprises ou triplettes sont interdites. Seules, les réglettes sont autorisées.

• Aucune matière inflammable ne doit être placée à moins d'un mètre des spots.

• L'interrupteur de votre stand doit être accessible en permanence et être coupé chaque soir.

• Aucun emballage carton ne sera toléré tant sur, que derrière les stands.

• Aucune marchandise ne sera également tolérée dans les allées, les issues de secours, devant les accès aux dispositifs de sécurité etc. L'observation de cette clause du règlement autorise l'organisateur à faire procéder au déplacement ou l'enlèvement, aux risques et périls de l'exposant, de tous meubles ou objets exposés en dehors des stands.

## 6 - RESPONSABILITÉ ET ASSURANCES

L'organisateur décline toute responsabilité en cas d'incendie, explosion, pertes, vols, dommages de quelque nature qu'ils soient, vandalisme, tempête, dégâts des eaux, avarie, etc. même par cas fortuit, ou de force majeure, et ce tant, pendant, qu'en dehors des heures d'ouverture de cette manifestation. Les exposants s'engagent donc à posséder ou à souscrire, à leurs frais, les contrats nécessaires, soit une assurance tous risques et une assurance responsabilité civile. L'exposant renonce enfin à tout recours contre l'organisateur.

## 7 - DROIT À L'IMAGE ET DROITS SACEM

Les exposants sont informés de la réalisation de prises de vues durant l'événement auxquelles ils ne pourront s'opposer. Ils ne pourront non plus s'opposer à leur emploi, tant à des fins publicitaires que promotionnelles de cette manifestation. Ils renoncent en outre expressément à tout recours.

Chaque exposant s'acquiesce de ses obligations envers la SACEM s'il diffuse de la musique sur son espace d'exposition pour quelque besoin que ce soit, l'organisateur déclinant toute responsabilité à ce titre.

## 8 - ÉTIQUETAGE

Les exposants s'engagent à respecter la Loi et les usages commerciaux, notamment en ce qui concerne l'affichage, la publicité et la communication des tarifs.

## 9 - DONNÉES PERSONNELLES - CONFORMITÉ

**Traitements de données personnelles réalisés par Caen Evénements**

Conformément à la loi n°78-17 du 6 janvier 1978 modifiée et au règlement (UE) 2016/679 (RGPD), Caen Evénements, en qualité de responsable de traitement, est amenée à effectuer des traitements sur les données personnelles renseignées par l'Exposant dans le cadre de sa demande de participation à la Manifestation.

La communication des données personnelles demandées dans ce cadre est obligatoire pour traiter la demande susvisée et conditionne ainsi sa prise en compte.

Les traitements réalisés sur les données personnelles ont pour finalités :

A) La gestion et le suivi de la relation contractuelle ou précontractuelle (traitement des demandes de participation, de devis, des commandes, facturation, gestion des impayés et contentieux, gestion de la mise en œuvre du stand, publication de certaines données sur l'espace exposants du site internet de salon) ;

B) L'exploitation, le développement et la gestion des bases clients/prospects (envoi de newsletters, prospection commerciale, organisation de jeux concours, traitement des demandes d'exercice des droits, gestion des demandes de contact, organisation de rendez-vous d'affaires) ;

C) L'amélioration et la personnalisation des services à l'égard de l'Exposant (réalisation de statistiques, réalisation d'enquêtes de satisfaction, gestion des abonnements aux newsletters) ;

D) Le transfert de données personnelles à des partenaires de Caen Evénements dans le cadre d'une relation d'affaires (transferts) ;

E) Le respect d'obligations légales.

La base juridique des traitements de données personnelles, dont la finalité entre dans les catégories susvisées, est :

Pour la catégorie A) : l'exécution du Contrat ou l'exécution de mesures précontractuelles prises à la demande de l'Exposant.

Pour les catégories B) et C) : l'intérêt légitime que représentent pour Caen Evénements ces catégories.

Pour la catégorie D) : le consentement de l'Exposant. Il peut être retiré à tout moment par la suite.

Pour la catégorie E) : le respect d'obligations légales.

Les destinataires des données à caractère personnel sont les services concernés de Caen Evénements, ses partenaires ou des sociétés du groupe GL events (le cas échéant), et certains prestataires.

Certains de ces destinataires peuvent être situés en dehors de l'Union Européenne. Lorsque cela a été nécessaire des garanties appropriées ont été prises, notamment par la mise en place de clauses types de protection des données adoptées par la Commission européenne.

Caen Evénements conserve les données personnelles pendant le temps nécessaire aux opérations pour lesquelles elles ont été collectées, conformément au règlement 2016/679 susvisé, pour le temps nécessaire à la réalisation d'obligations légales et/ou, lorsque Caen Evénements fait de la prospection commerciale, pour une durée maximale de trois ans à compter du dernier contact effectif avec le prospect/client sauf exceptions justifiées par un contexte particulier.

L'Exposant dispose d'un droit d'accès, de rectification et d'effacement des données le concernant, d'un droit à la portabilité de ses données, du droit de limiter les traitements effectués sur ses données ainsi que du droit de définir des directives générales et particulières définissant la manière dont il souhaite que soient exercés, après son décès, ses droits. L'Exposant est expressément informé qu'il dispose également d'un droit d'opposition au traitement de ses données personnelles pour des motifs légitimes, ainsi qu'un droit d'opposition à ce que ses données soient utilisées à des fins de prospection commerciale.

Pour exercer ses droits, l'Exposant doit adresser un courrier à Caen Evénements précisant son nom, son prénom ainsi que l'adresse postale à laquelle il souhaite recevoir la réponse, à l'adresse suivante : Caen Evénements, Rue Joseph Philippon, 14000 Caen, France.

L'Exposant peut introduire une réclamation auprès d'une autorité de contrôle.

**Traitements de données personnelles réalisés par l'Exposant**

L'Exposant est entièrement et individuellement responsable des traitements de données à caractère personnel qu'il réalise. A ce titre, l'Exposant s'engage à respecter les obligations incombant à tout responsable de traitement et notamment à transférer au Caen Evénements le cas échéant, des données à caractère personnel collectées conformément aux exigences de la législation et de la réglementation en vigueur.

En outre, l'Exposant garantit expressément Caen Evénements contre toutes plaintes, réclamations et/ou revendications quelconques de la part d'un tiers que Caen Evénements pourrait subir du fait de la violation, par l'Exposant, de ses obligations de responsable de traitement. L'Exposant s'engage à indemniser Caen Evénements de tout préjudice qu'il subirait et à lui payer tous les frais, indemnités, charges et/ou condamnations que Caen Evénements pourrait avoir à supporter de ce fait.